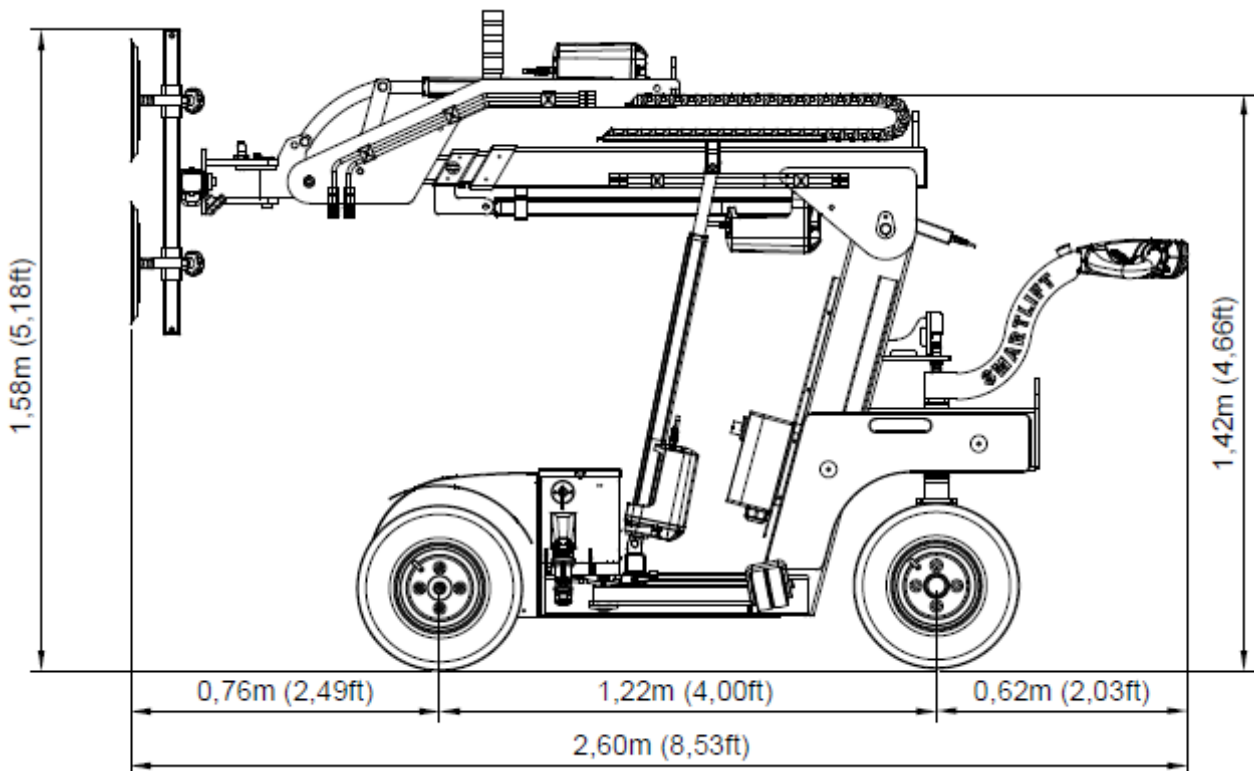
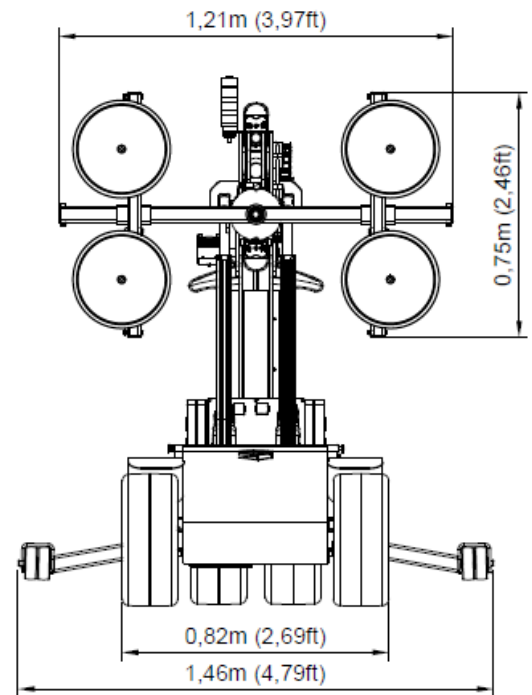


SL409 OUTDOOR HL

Technischen daten

Hubkapazität Arm ein-/ausfahren	430/100kg
Hubhöhe	3,65m
Reichweite bei ausgefahrenem Arm	600+600mm
Neigung	53° Zurück / 131° vor
Seitliche Verschiebung	100mm
Ladestrom	230V / 110V
Ladedauer	Etwa 10 Std.
Betriebsdauer	Bis zu 10 Std.
Vorderradantrieb	1500W
Breite	0,82m
Saugteller	4xØ300mm
Eigengewicht	710kg



Lastdiagramm

